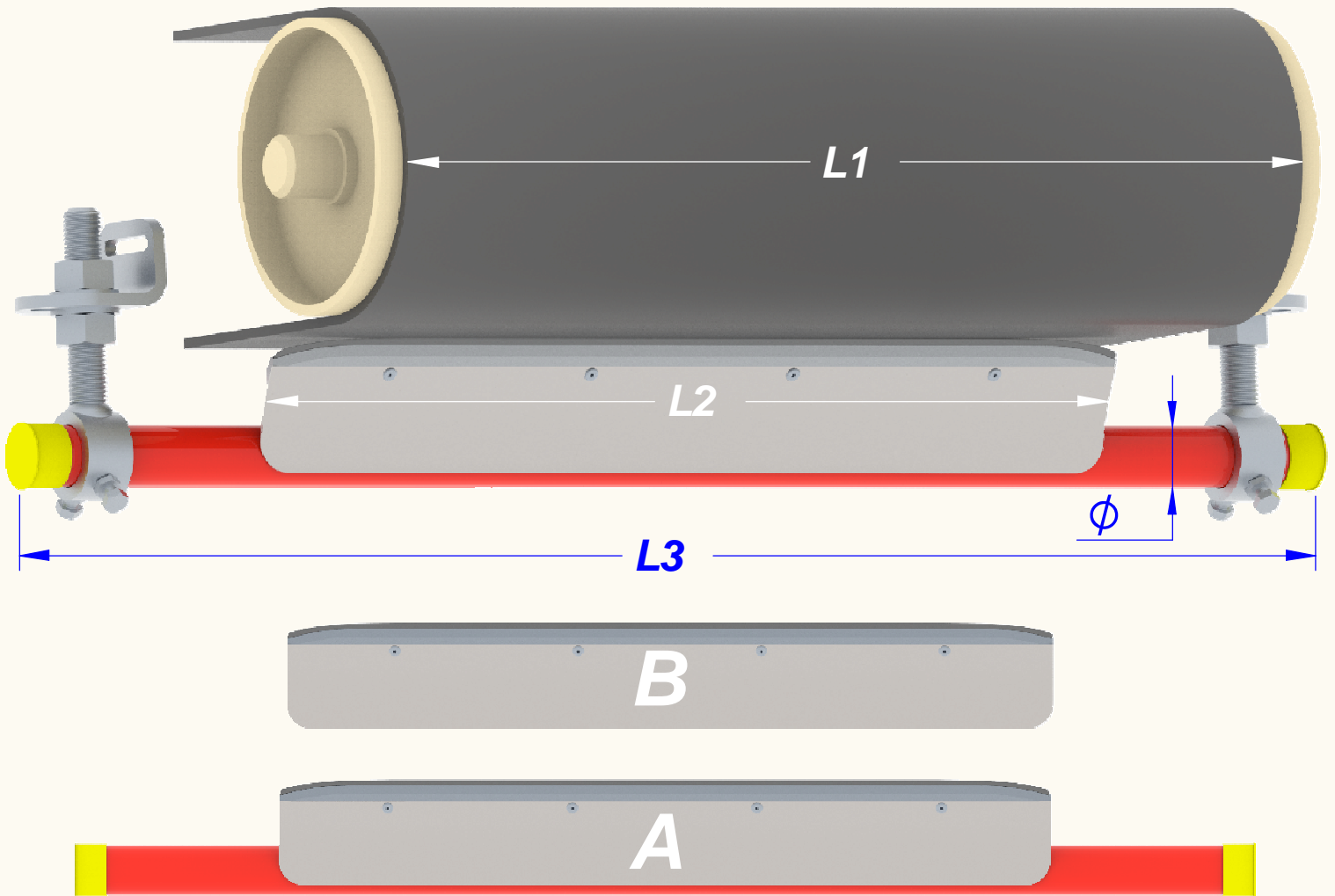


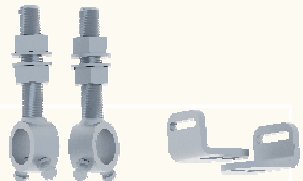
DURO - FLEX®

LINEAR

SCREW TENSIONER
TENSION PAR VIS
GEWINDESPANNER

-40°C/ +150°C



L1	L2	L3	Ø	A	€	B	€				
400	350	900	48	11310 - 350		11320 - 350		M24 x 160 (53310 - 48)	53315		
500	450	1000		11310 - 450		11320 - 450					
650	550	1200		11310 - 550		11320 - 550					
650	600	1200		11310 - 600		11320 - 600					
800	700	1300		11310 - 700		11320 - 700		M30 x 160 (53311 - 48)			
800	750	1300		11310 - 750		11320 - 750					
1000	900	1500		11310 - 900		11320 - 900					
1000	950	1500		11310 - 950		11320 - 950					
1200	1050	1700		60	11310 - 1050		11320 - 1050			M36 x 200 (53312 - 60)	53316
1200	1125	1700			11310 - 1125		11320 - 1125				
1400	1200	1900	11310 - 1200			11320 - 1200					
1400	1300	1900	11310 - 1300			11320 - 1300					
1600	1400	2100	11310 - 1400			11320 - 1400					
1600	1500	2100	11310 - 1500			11320 - 1500					
1800	1600	2300	60/70	11310 - 1600		11320 - 1600		M36/M42 x 200 53312-60 53313-70			
1800	1700	2500		11310 - 1700		11320 - 1700					
2000	1800	2500		11310 - 1800		11320 - 1800					

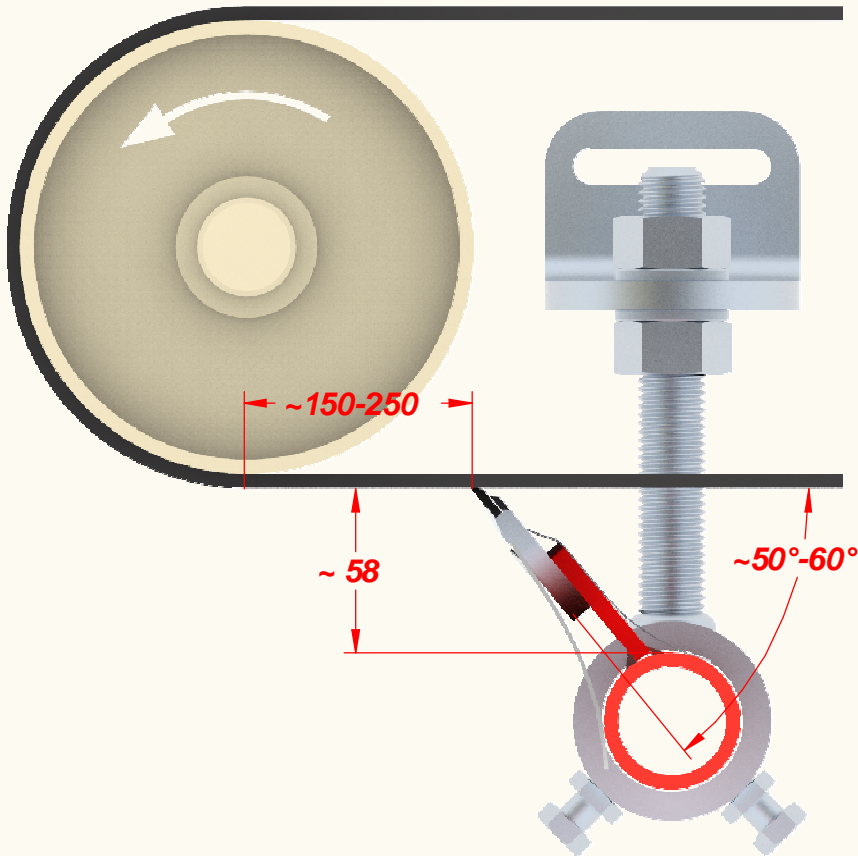
dimension in mm

www.duro-flex.eu

DURO - FLEX®

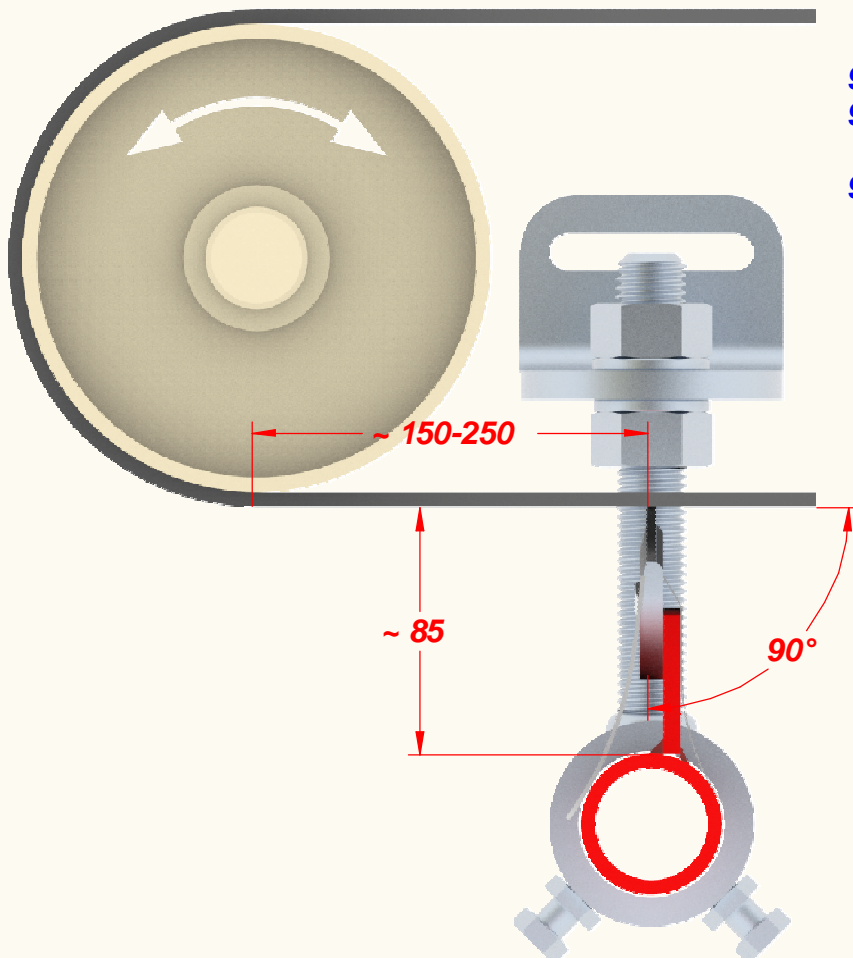
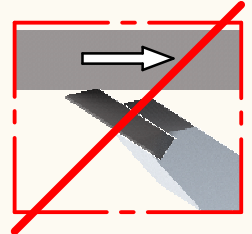
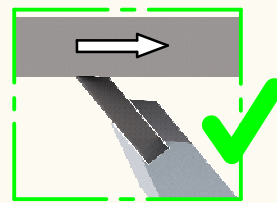
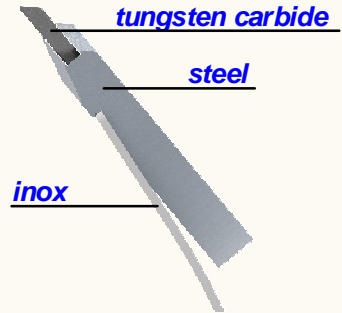
LINEAR

SCREW TENSIONER
TENSION PAR VIS
GEWINDESPANNER



beste Reinigung bei Sand und Schotter
best cleaning for sand and gravel

nettoyage optimal pour sable et gravier



90° für Reversierbetrieb
90° for reverting belts

90° pour bande reversible

