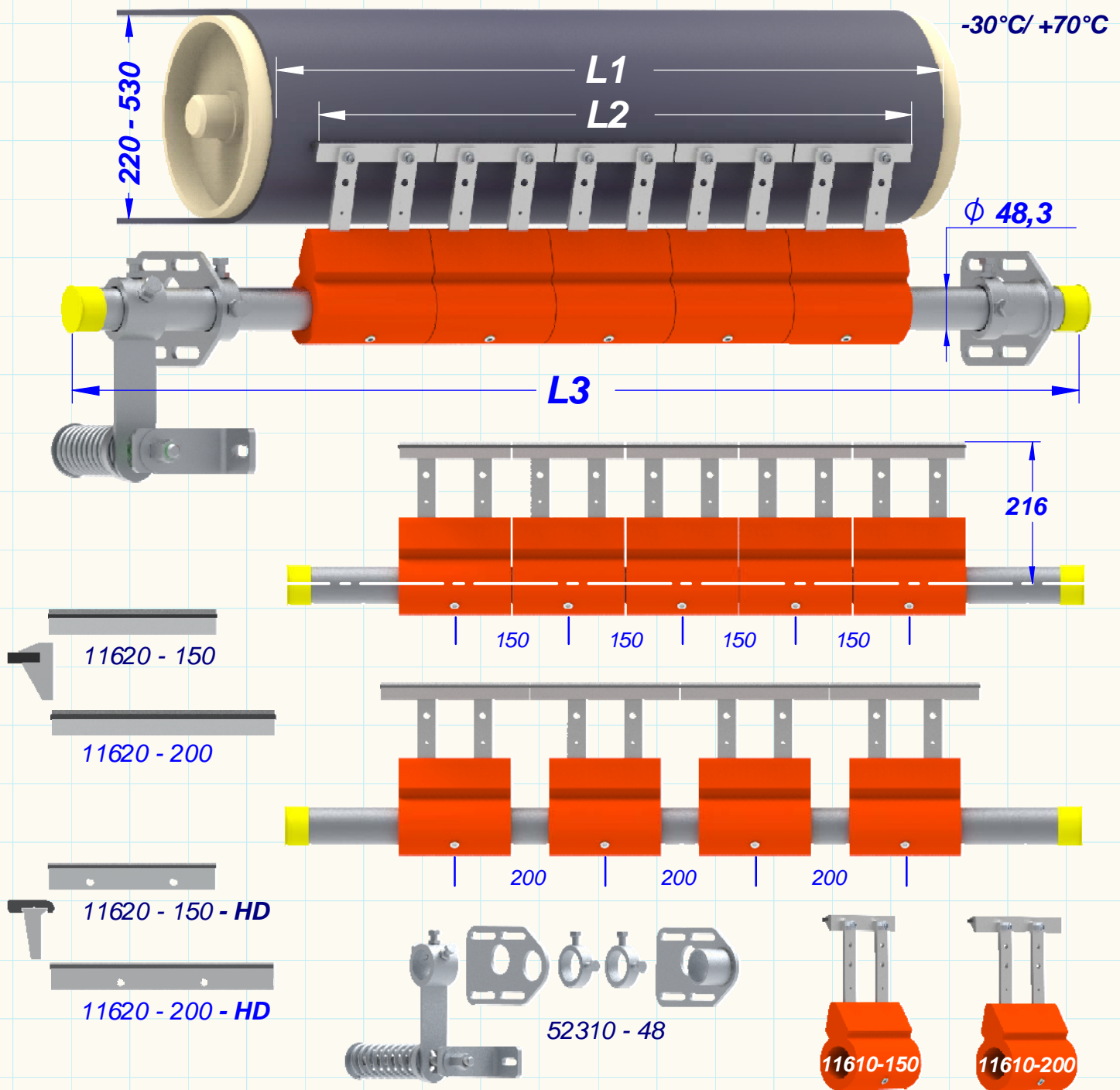


DURO - FLEX®

P-2



L1	L2	L3	Ø	element 150	€	element 200	€
500	300	1000	48	116 10 - 300			
600	400	1200		116 10 - 400			
650	450	1200		116 10 - 450			
800	600	1300		116 10 - 600			
1000	750	1500		116 10 - 750			
1000	800	1500		116 10 - 800			
1200	900	1700		116 10 - 900			
1200	1000	1700		116 10 - 1000			
1200	1050	1700		116 10 - 1050			
1400	1200	1900		116 10 - 1200			

